

产品目录

 **WILSPEC[®]**

目录

压力部件

压力开关	5
可调式压力开关	7
压力传感器	9

电气部件

运行电容器	11
接触器	13
继电器	15
变压器	17

阀件与管路部件

滤清干燥器	19
换向阀	21
球阀	23
再加热阀	25
电磁阀	27

服务

线束	29
----	----

关于我们

Wilspec® 设计并制造一流的压力、电气、阀件和管路产品。我们的许多客户都属于 HVAC 和制冷领域，但在广大其他应用中，也可以找到我们的产品。我们为一些业内知名企业服务，这些企业信赖我们不断提供卓越的产品。

我们很高兴能以具有竞争力的价格提供最好的产品；我们很自豪能够支持这些产品，提供业内无以媲美的客户服务与支持。作为一支充满活力的跨国团队，我们拥有全面的设计和生产能力，同时，我们更注重打造响应迅速、灵活的组织结构，并能够将这些整合在一起。我们的声誉取决于客户与我们开展业务的难易程度，以及产品质量和我们致力于建立的长期关系。

坚固型系列

Wilspec® 长久以来，所提供的产品技术一流、极具创新性，这些产品适用于 HVAC/R 行业和众多其他的应用，超出了行业标准设计、制造和测试方面的要求。我们的工程团队与世界各地的客户合作，共同确定并克服 Wilspec® 产品的使用问题，不管是在恶劣环境中使用，在高度专业化的应用中使用，还是不适当的滥用。

我们能识别对更强大部件的需求，从而引领我们推出了 Wilspec® 新的坚固型系列选件。坚固型系列选件在制造流程中采用优质的材料，且经过精心的产品设计，能够承受最坏情形的考验，并最终通过了严格的测试流程；它们的可靠性无与伦比，并能灵活地满足您的系统需求。

无论您的应用需要何种产品，Wilspec® Edge 均能确保安全性、可靠性与高效性，同时保持重要的应用功能。Wilspec® 的坚固型系列选件旨在为您提供更加强大的产品，适用于您的特定系统。我们的工程师随时准备确保您的产品经久耐用，达到坚固型机械和电气行业严苛的标准。

坚固型环境测试：灰尘、水分、盐分、湿度

坚固型机械测试：使用寿命周期、产品使用寿命、跌落测试、振动/冲击

坚固型热学测试：低温、高温、温度冲击

请查看“坚固型系列选件”部分，了解各产品坚固耐用的特点。

FORCE 系列 压力 开关

经过设计与制造。

Wilspec® 压力开关专门设计来检测预设的压力阈值，并可在达到该阈值时做出响应。这些压力开关型号多样，适用于低压或高压断开元件，以及操作控制循环。

这些开关适用的客户应用范围广，涵盖 HVAC/R、运输和工业系统，包括极端条件或对卓越性能要求较高的情形。我们的控制器耐用、可靠且紧凑，可与近乎无限种压力接头和电气连接件配套，这一优点使其成为所有系统应用的理想之选。

此外，Wilspec® 凭借遍布全球的专业应用和支持工程师团队，还专门设计和制造定制型压力开关，以满足客户系统对独特压力解决方案的要求。

Wilspec® 压力开关的传感器可真正进行定制，采用密封设计，并由优质材料制成，适用于几乎所有的应用。

HS 系列
自动重置 · SPST
循环寿命达 100-250K

压力接头多样，
包括机械和纯铜
钎焊接头

采用高级不锈钢密封盘，
性能终身可靠

移动工作臂开关坚固耐用，
设置点稳定、循环寿命长

采用坚固耐用的灌封杯与
环氧树脂密封，可确保元
件的质量

选件包括各种插头和
端子以及快速连接件
和裸线引线

系列 选件

- 自动/手动重置
- SPST 或 SPDT 开关
- 焊料或机械压力接头
- 电气连接器或导线

系列 规格

- 压力: 真空 - 750 psig / 52 bar / 5.2 MPa
- 额定使用寿命: 0 - 100K, 250K 次循环可选
- 兼容的介质: R500、401A、402A、404A、R100、400 和 500 型, 如: R12、134A、401A、402A、404A、407A、R500 及其润滑油。

坚固型系列选件

- 循环寿命 > 1,000,000
- 黄金触点
- 等级达 IP 67, 并采用合适的电气连接件
- 采用替代制冷剂



HC 系列
自动重置 · SPST / SPDT
循环寿命达 100-250K

HR 系列
自动重置 · SPDT/SPST
循环寿命达 100-250K

HL 系列
手动重置 · SPDT/SPST
循环寿命达 6,000

HM 系列
手动重置 · SPST
循环寿命达 6000

FORCE 系列 可调式 压力控制器

经过设计与制造。

Wilspec®可调式压力开关由用户定义的压力阈值激活，适用于环境条件多样、操作电压较高的应用，或适宜安装在电气控制柜之内。这些开关功能多、坚固耐用，适用的应用范围广。

Wilspec®可调式压力开关组件采用符合工业标准的安装板，其设计易于安装和使用。各 APS 均以单核和双核型号提供，并可选择手动或自动重置装置，还可以额外配备各种压力接头和电气连接件。

波纹管采用激光焊接双重结构，确保 Wilspec®的可调式压力控制器能够达到优异的设计和品质水准，且所承受的氢氟烃 (HFC) 和含氢氯氟烃 (HCFC) 的压力范围更广。

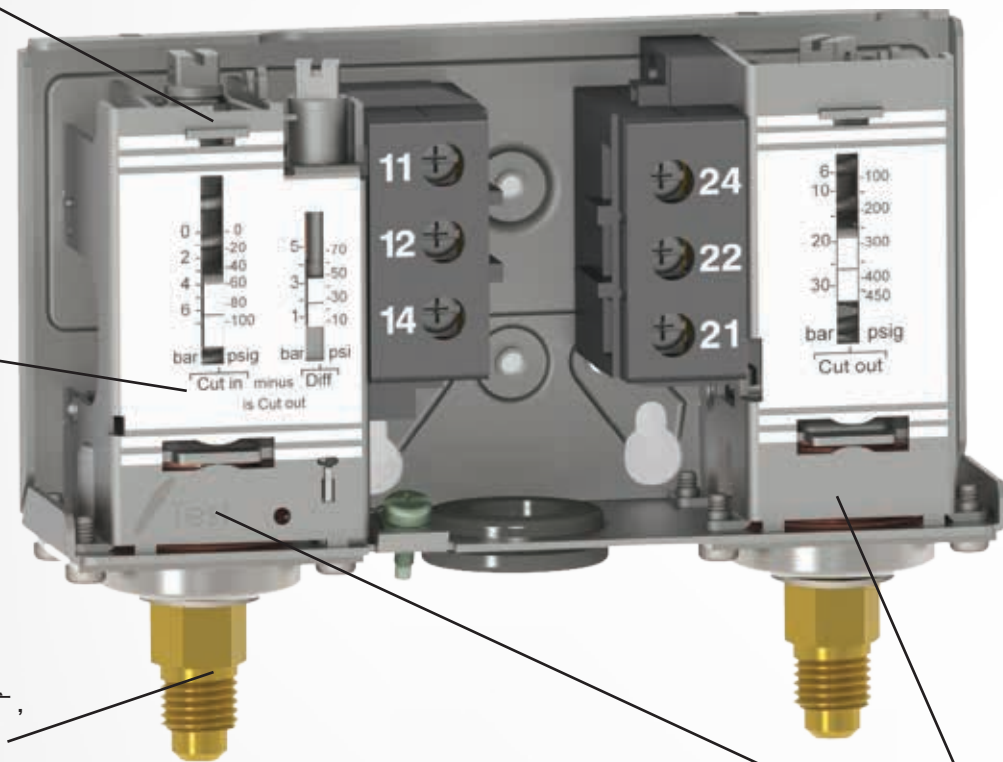
Wilspec®采用优质白银触点，导电性优异、电阻低，并且在高、中、低电气负载容量下，耐磨特性出众。无论应用要求采用标准产品，还是要求采用完全定制的设计，Wilspec® 选件均可按照客户的系统进行设计。



设置点和差值可由用户调整

切入和压差读数清晰、易于读取，列示单位为 psig 和 bar

可用接头范围广，包括纯铜管路



采用拉泽焊接波纹管
双重波纹管适用于要求取得 PED 认证的应用

系列 选件

自动/手动重置/可转换
SPDT 开关
扩口或细管
单核或双核型号
电气连接: 内部、导线或线束

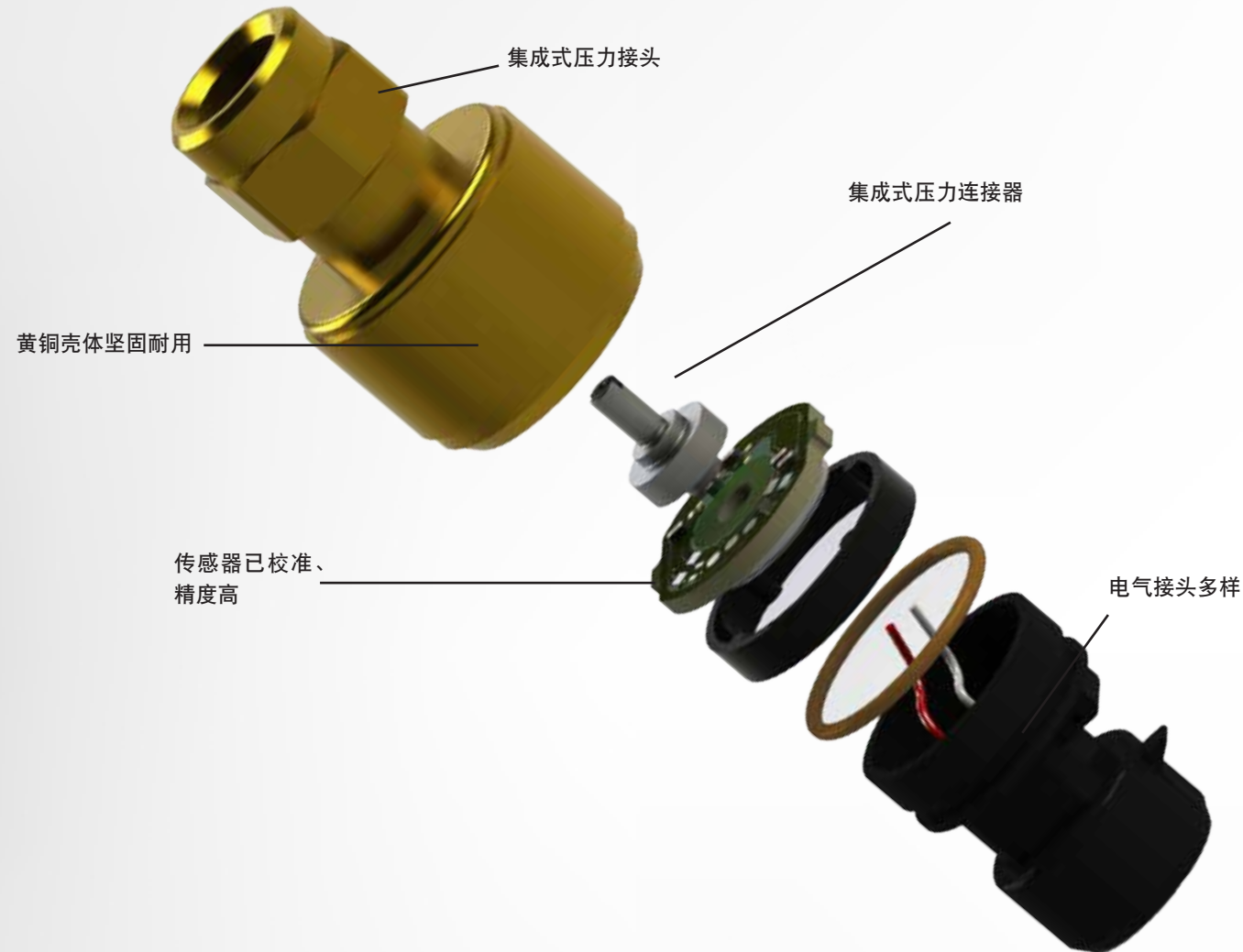
系列 规格

压力: 真空 - 42 bar
电气: 5 mA 至 16 A;
额定使用寿命: 100K (标准)

坚固型系列选件

高电压选件

FORCE 系列 压力 传感器



经过设计与制造。

Wilspec® 压力传感器可将压力的变化转换为输出信号，该信号稳定、准确，可由多种设备读取。我们的传感器采用经济、可靠的压电式传感器，其压力反馈读数范围广，适用于 HVAC/R 和其他的工业市场。

Wilspec® 压力传感器经过严格的测试，所测试的压力和温度范围广，并且还经过使用寿命内的可靠性测试，以及爆裂测试。这些测试可确保该传感器能够可靠、准确、反复和安全地工作。Wilspec® 可报告整个误差带，全面展示产品的性能。此外，所有压力传感器均适合监测以下介质的压力：空气、制冷剂、矿物油、PAG 油液、POE 油液和其他类似的介质。

Wilspec® 传感器的设计适用于众多应用，这得益于所选择的输出选项（0.5-4.5Vdc、0-10Vdc 或 4-20mA）以及配置精确的软件，该软件可在客户的目标范围内提高校准精度。

我们的传感器所提供的工业级传感器精度高、工作可靠，可确保达到 Wilspec® 的性能。您无论是在管理复杂的环境系统，还是在安全地监控重要的工业流程，或是在为各种介质寻找最精密的传感器，Wilspec® 传感器的宽度和广度都是无与伦比的。

系列规格

压力: 真空 - 60,000 psig / 4137 bar
输出: 0.5-4.5 VDC (比率计)、0-5 VDC (固定式)、0-10VDC、4-20 mA
额定使用寿命: 10,000,000 次循环
+/- 25V 过度和反向 BIAS 保护

系列选件

焊料或机械压力接头
多种压力和电气连接选件
黄铜壳体
精度由软件校准，覆盖目标范围

坚固型系列 选件

- 不锈钢结构
专业输出



CONTROL 系列 运行电容器

经过设计与制造。

Wilspec® 运行电容器结构紧凑、功耗系数低，并采用防爆、充油罐体配置。该电容器经过专门设计，可操作多年，而无需维护。从一流生产商提供的优质薄膜，直至我们精密的生产设施，这些运行电容器经过专门制造，能够承受最恶劣条件的考验。无论您的单相电机有何需求，Wilspec® 均可提供不同的形状、尺寸和连接器选件，并可提供单芯或双芯配置，能够对运行电容器进行配套，以契合您的应用。

各电容器在制造时，均会考虑客户独特的需求，并会按照最高的标准进行制造。Wilspec® 电容器采用防爆铝制罐体，安装有压敏装置，可防止压力积聚，能够承受更高的温度，同时不会降低性能。

在位于俄克拉荷马城总部的现场实验室中，Wilspec® 工程团队对多批次的运行电容器进行了大量、反复的测试。严格的测试程序可保证运行电容器每次均能达到最高的质量要求，能够在高温应用中连续操作。



系列 规格

电气: 2 至 80 μ F; 最高可达 600 VAC

温度: -40° C 至 70° C

防护等级: 10,000 AFC

系列 选件

单核或双核配置

标准或高温范围

铝制或塑料结构

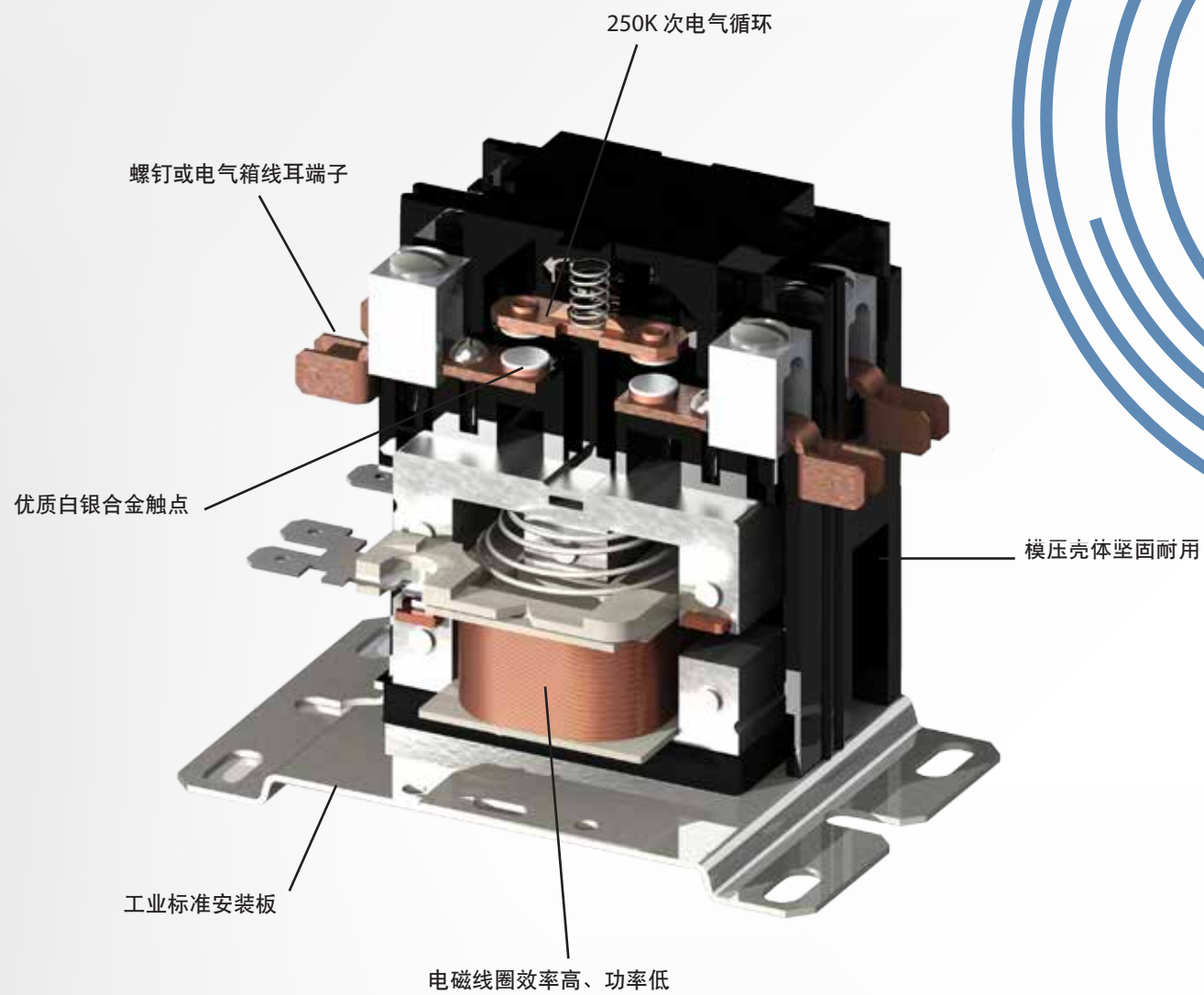
快速连接件、导线和双头螺栓安装



坚固型系列选件

高温可达 85° C

CONTROL 系列 接触器



经过设计与制造。

Wilspec® 接触器按其设计，适用于诸多工业和电机控制应用，这些应用需要使用经济型接触器，同时不能降低质量或可靠性。Wilspec® 接触器符合全球严格的电气标准、机械安全标准和性能标准，在大多数严苛的应用中，其电气触点性能优异，机械寿命长。

Wilspec® 接触器经过专门设计，可承受额定循环寿命内的机械应力，超过了 UL 和行业标准的要求。我们的接触器采用白银金属氧化触点来保证电气性能，并采用高效的电磁线圈来降低功耗要求。这些优质的材料和出色的制造质量保证了接触器的性能优异，并且每次都具有成本竞争力。

Wilspec® 接触器可确保您的系统能够获得所需的功率。我们的产品使用可靠，工程团队具有世界水准、实力强大，这些可确保我们的接触器能够与您的需求完美契合，而这让我们倍感自豪。

系列规格

电气: 20 至 90 A
额定使用寿命: 30 - 250K 次循环

系列选件

1、2、3 和 4 极配置
24、120、240 和 480 VAC 线圈
螺钉、电气箱或压板连接
NO/NC 终端开关套件

坚固型系列选件

触点加大 50%，寿命循环更长
黄金触点

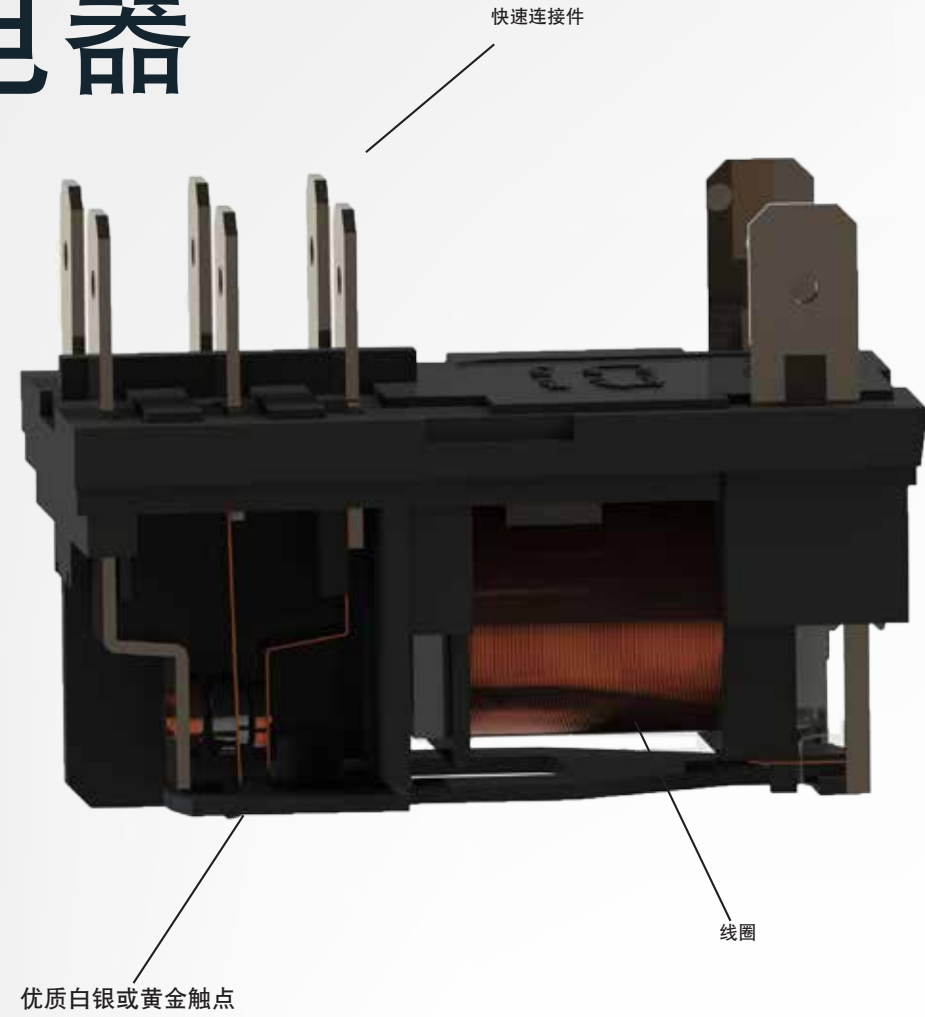


CONTROL 系列 继电器

经过设计与制造。

Wilspec® 继电器经过专门设计和制造，其操作可靠、使用持久，适用于 HVAC/R 系统和其他的工业应用。我们的继电器采用符合工业标准的最新阻燃塑料壳体，无论是用于控制电机启动电压的电位继电器，还是用于控制小型压缩机、电机、加热器和其他辅助部件的功率继电器，它们都能可靠地满足任意系统苛刻的要求。

Wilspec® 充电器系列继电器可采用多种触点额定值、线圈电压、电气连接方式和形状系数，适用于多种应用，包括面板和 PCB 安装系统。为提高可靠性、耐用性、防腐性和热保护性，Wilspec® 继电器还可选用黄金触点。



系列规格

电气: 0-30A, 14-20FLA
温度范围: -40 至 65C
额定使用寿命: 0-100,000 次循环 (电阻式)

系列选件

SPST, SPDT, DPST, DPDT 配置
线圈电压高达 277 VAC
安装选件灵活

坚固型系列选件

触点加大 50%，寿命循环更长
CR72 型选件



CR38 系列

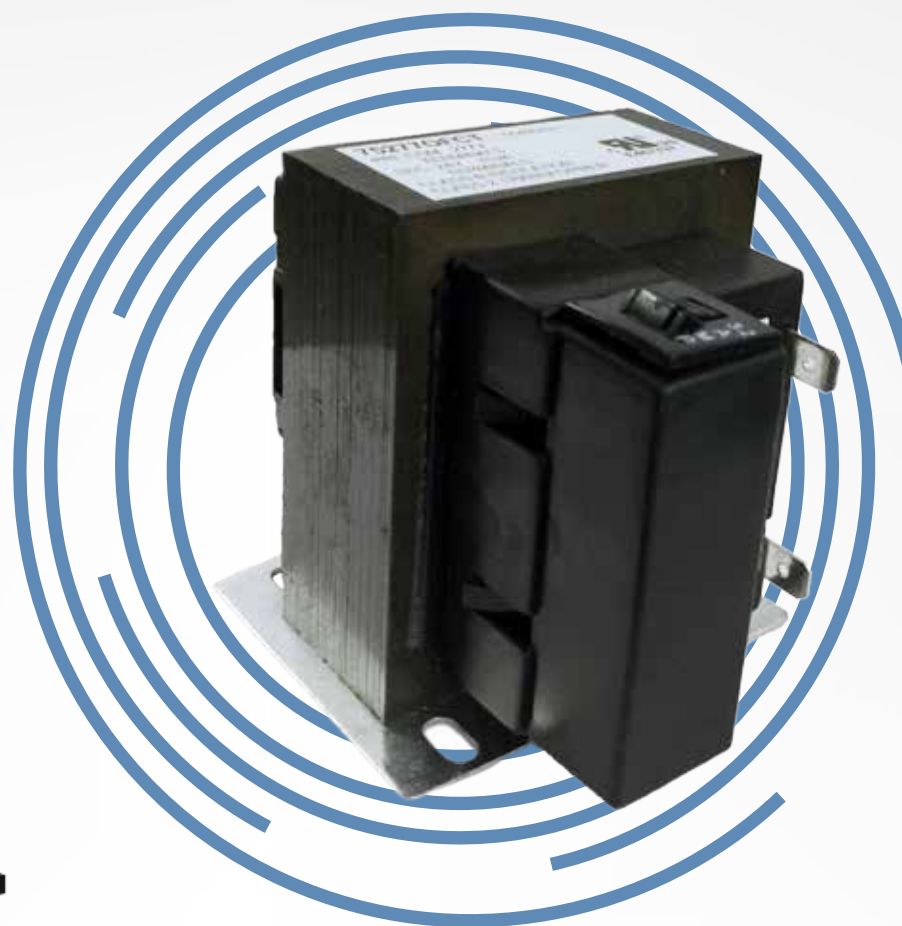


CR72 系列



CR94 系列

CONTROL 系列 变压器



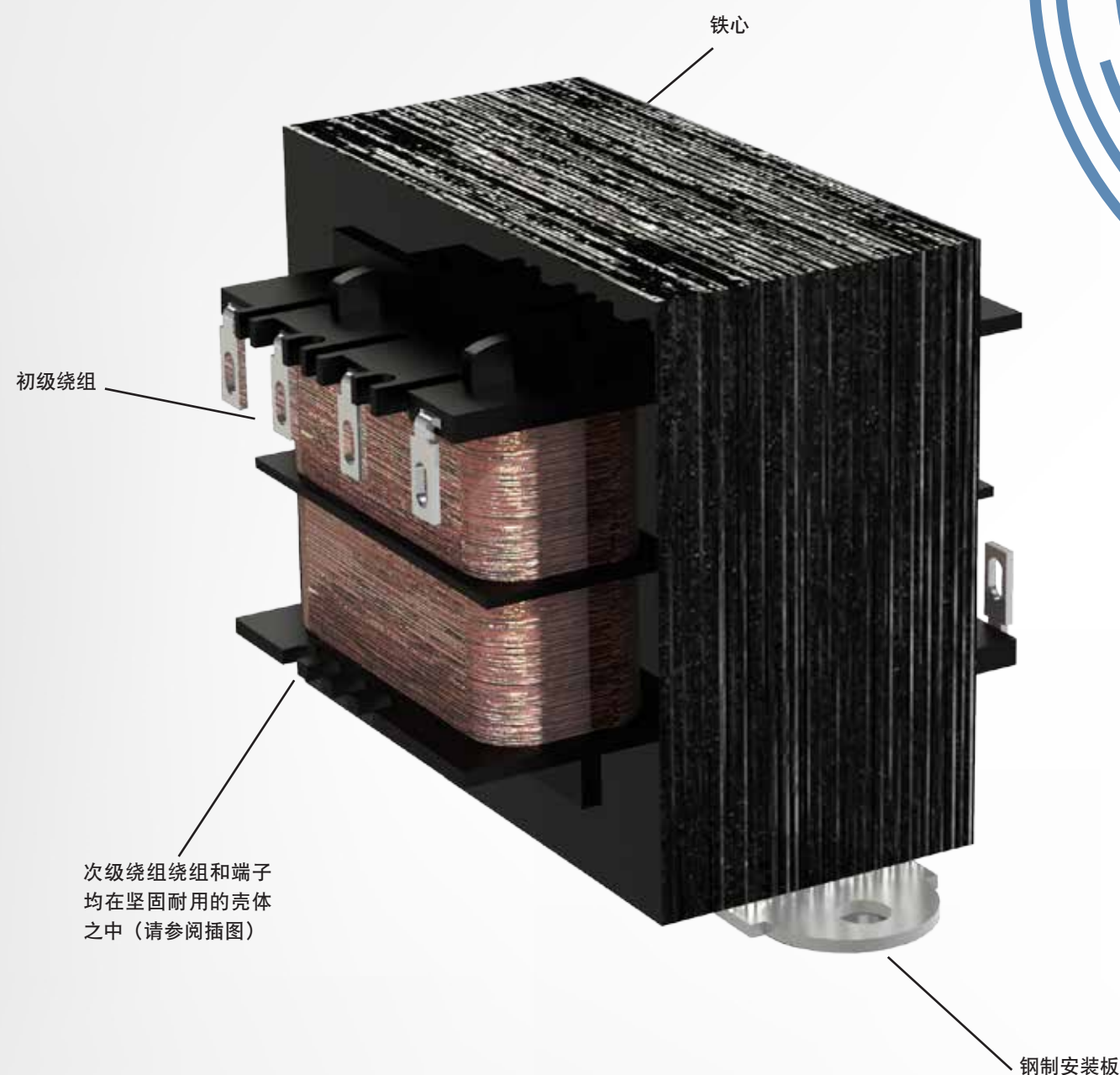
经过专门设计与制造。

与其他行业应用一样，HVAC 行业中的低压控制部件越来越多。所以人们迫切需要使用优质、可靠且稳定的变压器来降低高压。Wilspec® 变压器能够让各种 HVAC 部件可靠地工作，包括开关、恒温器和控制器。

Wilspec® 变压器专为 HVAC/R 行业而经过专门设计与制造和制造，已经过优化，具有持久、高效和可靠的性能，同时能够保护对温度敏感的线圈和其他控制部件，防止后者因电压和温度过高而受到损坏。

Wilspec® 变压器是 2 类变压器，其额定值可达 100 VA，最终输出电压等于或低于 75V。我们的系列变压器经过专门设计，采用优质材料制造，其现场使用性能可靠，额定输入电压可达 600V。Wilspec® 变压器采用高温绕组绝缘材料，加之调压曲线得到优化，在额定负载下工作时，可输出稳定的电压。

Wilspec® 变压器虽然是为满足 HVAC/R 行业严格的要求而设计的，但也适用于许多需要降低电压又不能牺牲稳定性或长期性能的电气系统。



系列 规格

初级电压: 120-575Vac (单轨或多轨)
次级电压额定值: 12 或 24Vac
次级输出额定值: 20-100VA
过流保护: 熔断器或断路器
操作频率: 50/60hz

坚固型系列选件

控制变压器 > 100 VA

系列 选件

快速连接件、导线引线或焊料针脚结构
标准或高温绝缘类型

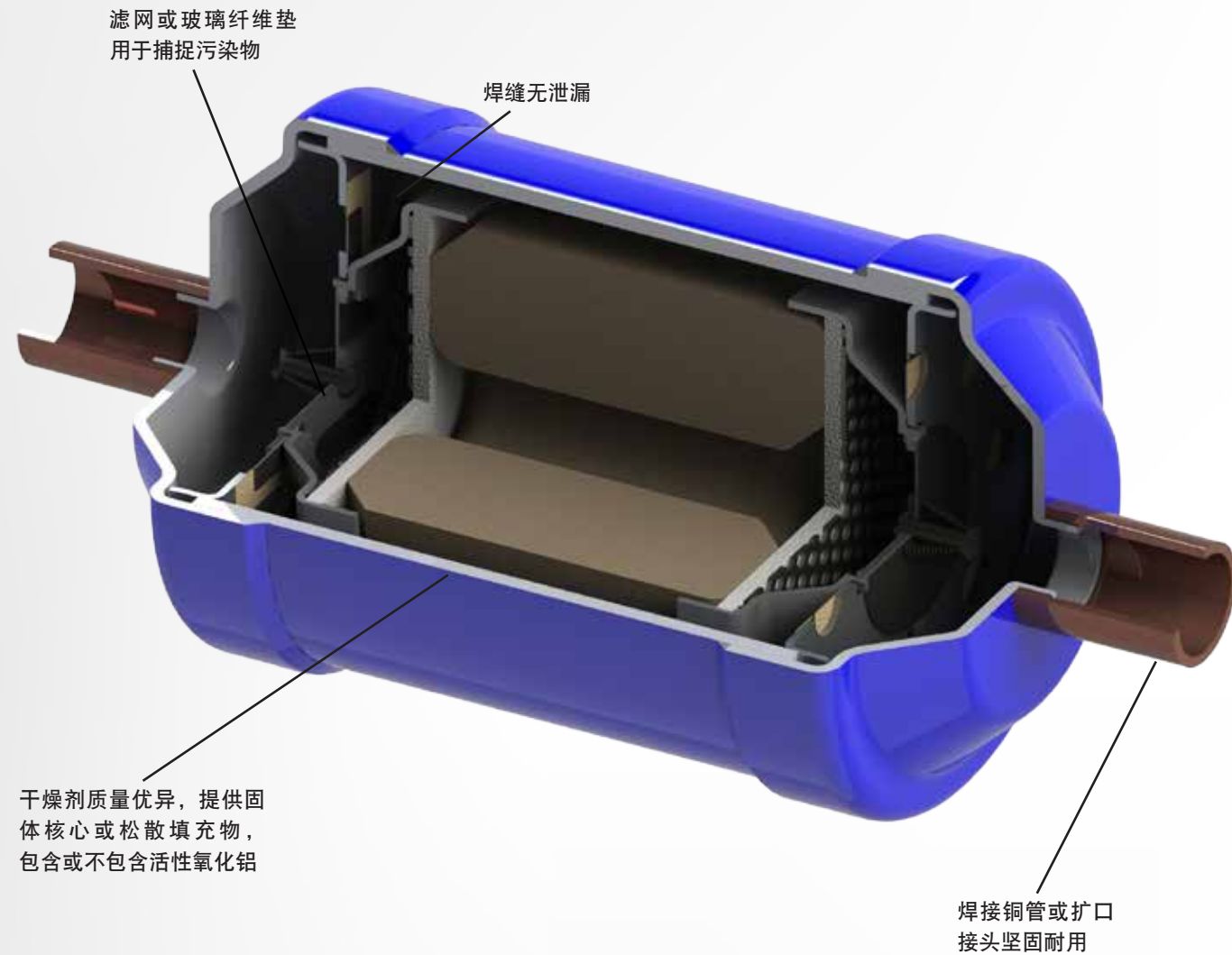
SHIFT 系列 滤清干燥器

经过专门设计与制造。

金属屑、清漆、灰尘、碎屑、酸性物质和水分会对阀件、管路和压缩机造成严重的破坏，进而影响 HVAC/R 系统的性能，并且往往会让其完全停止工作。Wilspec® 的滤清干燥器经过专门设计，可阻断污染物，移除制冷剂中的水分，从而保护这些敏感的系统零件。

Wilspec® 系列滤清干燥器具有单向和双向流动两种型号，兼容 R22、R134a、R404A、R407C、R410A 和 R507 制冷剂，其额定值为 1-50 吨。滤清垫最小可移除 20 μm 的颗粒，达到了行业领先水平；干燥剂质量优异，可提供松散型或固体核心两种配置，能够产生并保持干燥的状态。此外，干燥剂中还可选择添加活性氧化铝，这有助于移除制冷剂中的无机酸。

为了让无泄漏钢体组件具有一流的防护性能，以及卓越的滤清性能，Wilspec® 滤清器干燥器经历了整个设计、生产、测试和质量控制流程。Wilspec® 的工程师团队来自全球各地，专注于设计最耐用、最高效的滤清干燥器，让系统能够在未来数年内安全地运行。我们的制造设施通过了 ISO 9001:2008 认证，能够在制造过程中运用最高水平的工艺，从而可确保每个零件均能超出您的预期。



系列 规格

容量: 1 至 50 吨 (93.5 kW 至 176 kW)
操作压力: 0 至 700 psig (48 bar/4.8 MPa)
温度范围: -40° C 至 70° C
流体: R22、R134A、R404A、R407C、R410A、R502、R507、R290

系列 选件

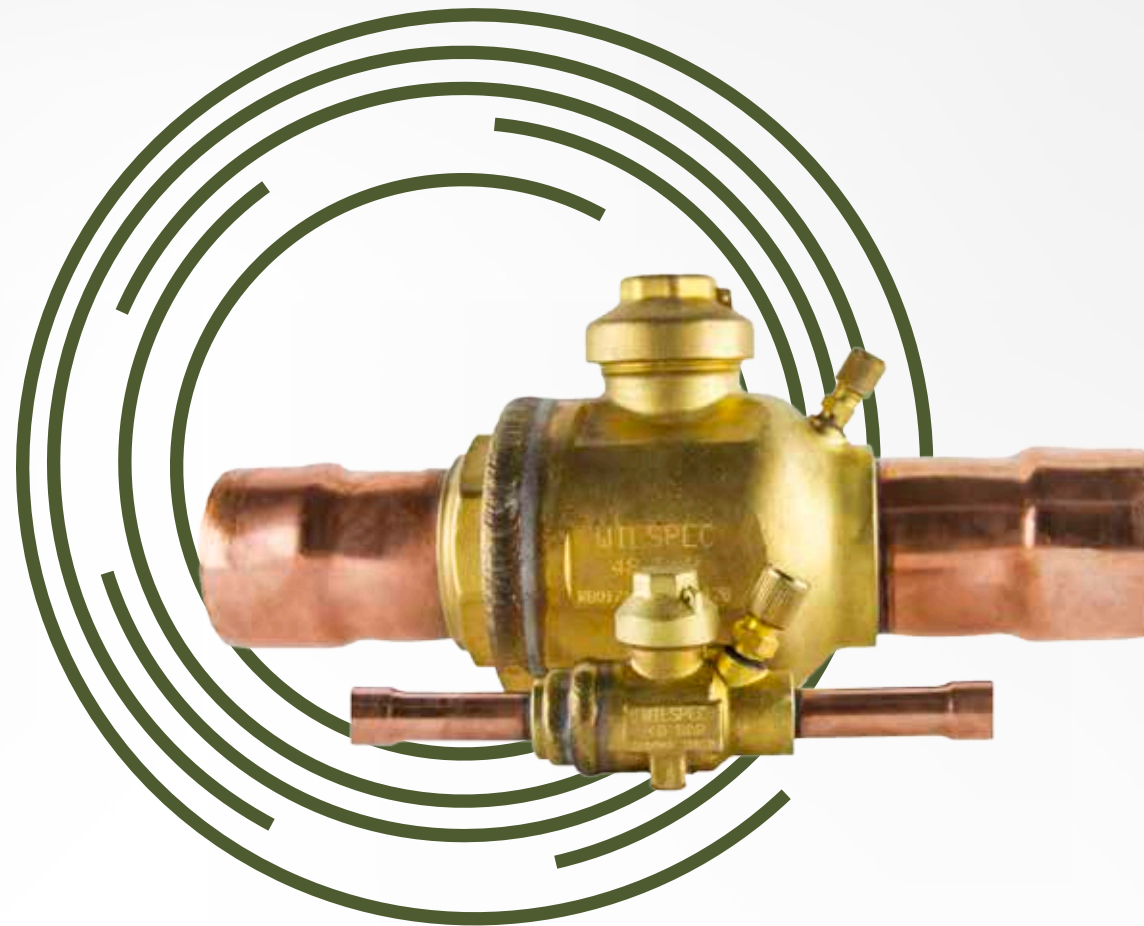
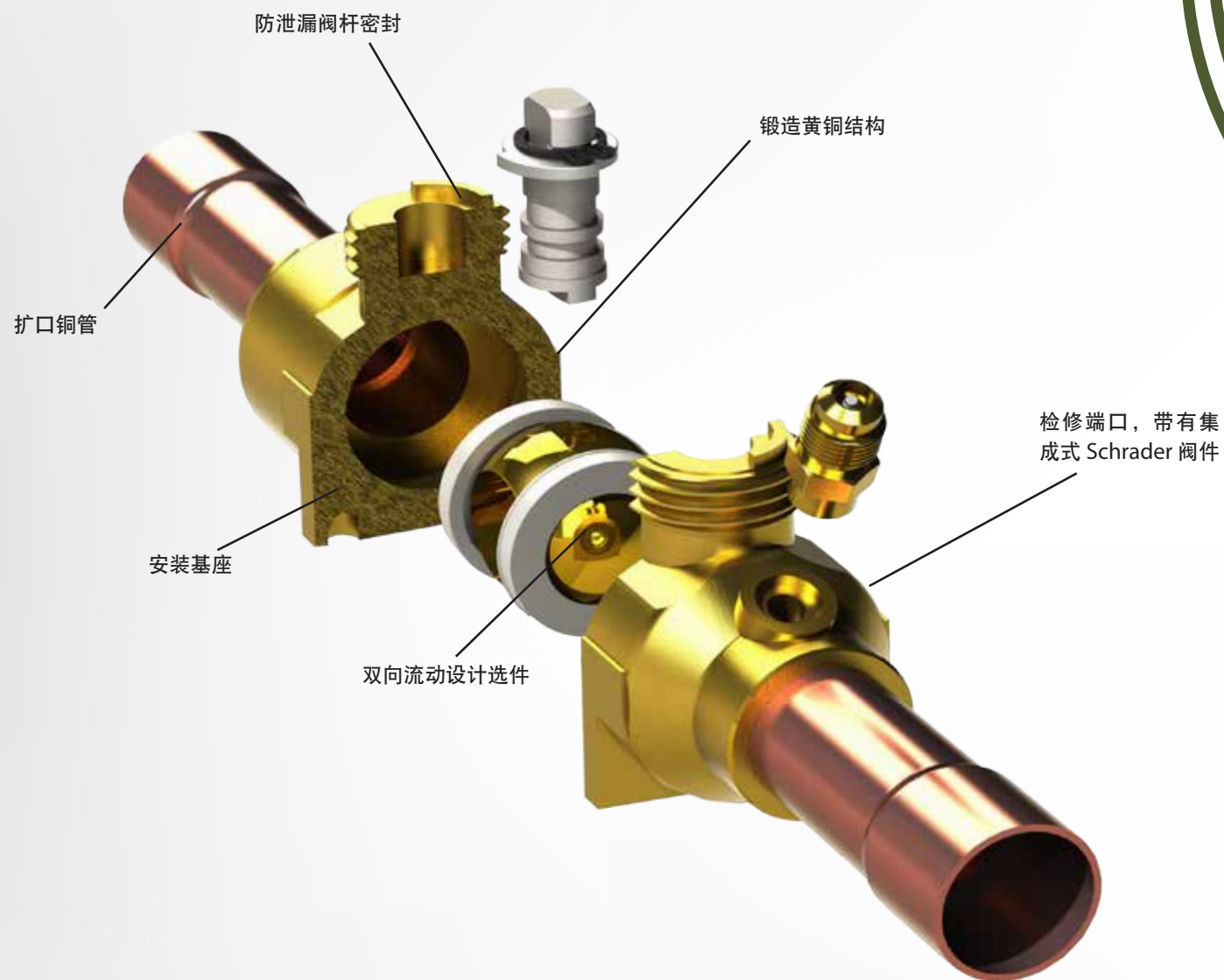
单向或双向流动配置
固体核心或松散的分子筛
焊料或机械接头
钢制或铜制转子
活性氧化铝混合物

系列 选件

不锈钢结构
带有内置视镜



SHIFT 系列 制冷剂球阀



系列规格

操作压力: 0 至 700 psig / 48 bar / 4.8 MPa
温度范围: -40° C 至 150° C
流体: R22、R134A、R404A、R407C、R410A、R507

系列选项

1/4" 至 3-1/8" 铜制连接件
阀杆盖板
安装支架
Schrader 阀件/充气端口

坚固型 系列选项

- 不锈钢结构

经过专门设计与制造。

Wilspec® 制冷剂球阀用于控制流体流量，且按其设计，可用于高压空调和制冷应用，在确保密封性能的同时将压降控制在最低。我们的系列球阀采用黄铜锻造而成，并且经过精密的加工，可确保优化制冷剂流量，并降低关断扭矩。

该双向流动设计属专有设计，所采用的球体设计精密，内部设有均衡系统，允许用户将阀件安装在任意的应用之中，而不必考虑流动方向。Wilspec® 的制冷剂球阀配有扩口铜管，可高效地将阀件钎焊至制冷剂系统之中；检修端口供选配，可安装或不安装集成式 Schrader 阀件。

Wilspec® 系列球阀的阀体采用激光精密焊接而成，液体可在其中双向流动，其连接方式和端口尺寸多样，可满足每位客户的应用需求。

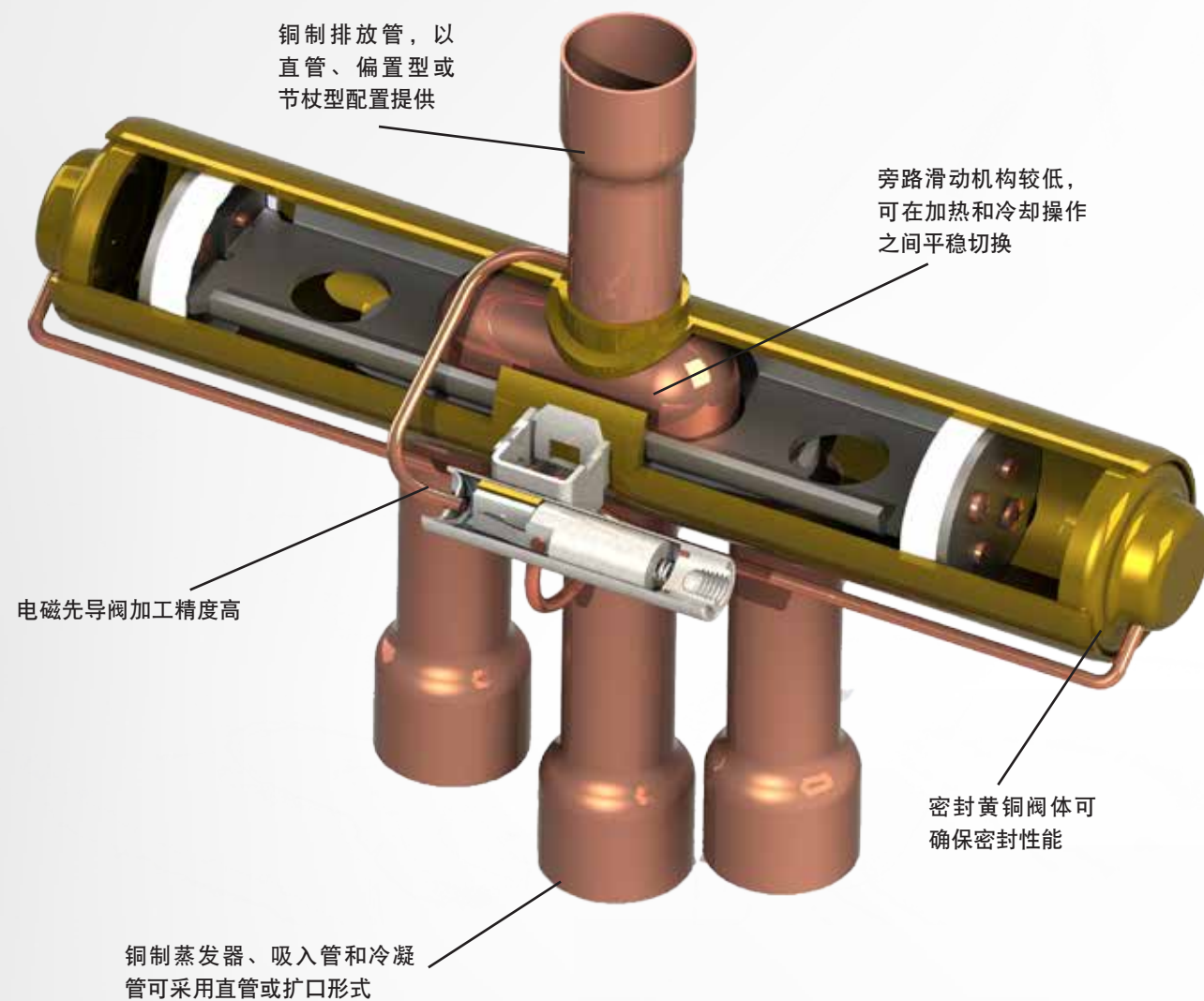
SHIFT 系列 换向阀

经过专门设计与制造。

Wilspec® 换向阀可平稳、高效地进行切换，并为住宅和商业热泵应用而设计，且可按照系统的要求，改变制冷剂的流向。Wilspec® 拥有近二十年的供应优质换向阀的经验，我们的系列换向阀打造成公认的最耐用、最可靠阀件，适用于所有类型的热泵。

Wilspec® 换向阀采用黄铜阀体和铜管连接件，可确保各应用均能获得耐用、持久的解决方案。所有阀件均通过了行业标准的认证，其性能卓越，且经过全面的设计和测试，可满足最严苛应用的要求。此外，从电磁先导阀到低泄漏型滑动机构和密封件，各运动零件都经过精密的设计和制造，具有最高的效率和耐用性。

Wilspec® 在热泵行业有着悠久的历史，对该行业所面临的挑战有着细致入微的理解，让我们的换向阀能够达到一流的设计和制造水准。我们的工程和应用团队将共同努力，努力确定特定应用所需要的最佳管路尺寸和吨位，包括双工和并行型号。



隐形系列 规格

容量: 1 至 20 吨 (3.5 kW 至 140 kW)
操作压力: 690 psig / 47.6 bar
流体: R22、R134A、R404A、R407C、R410A

隐形系列 选件

5/16" 至 1-3/8" 焊料连接件
24、120、240 和 277 VAC 电磁线圈

坚固型系列选件

双工换向阀
25、30、40、60 吨型阀件
并行换向阀
80、100、120、160、200 吨型阀件

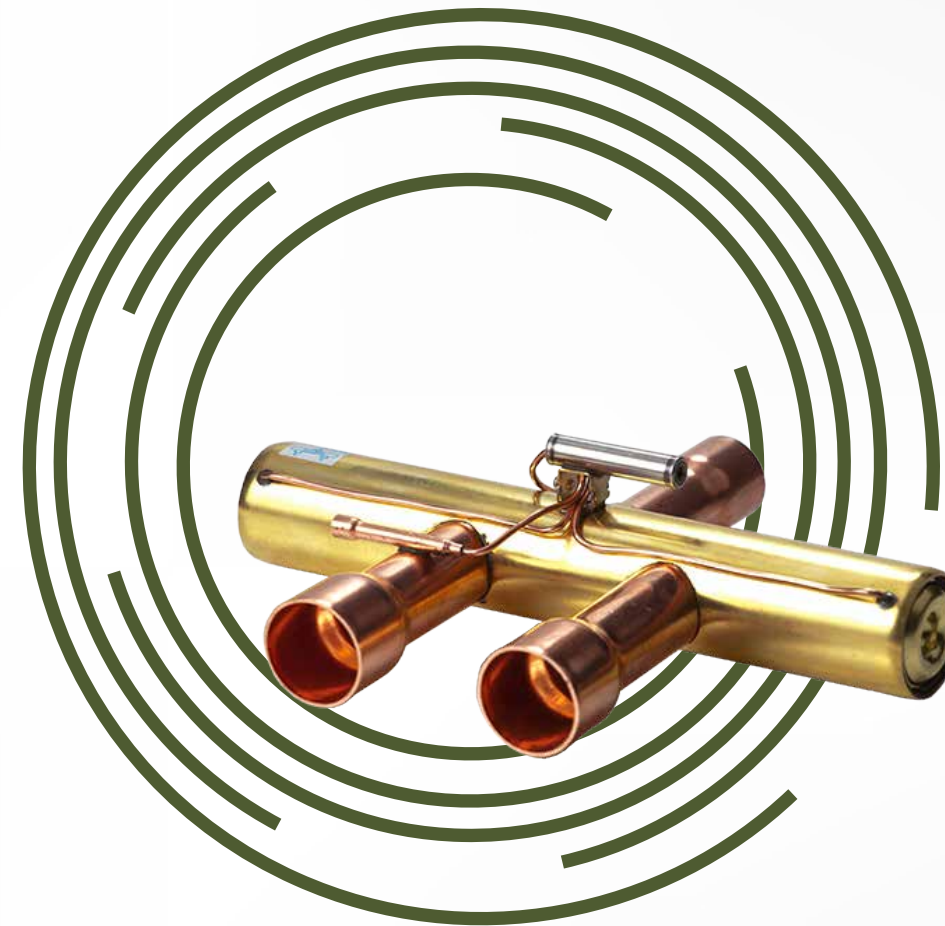
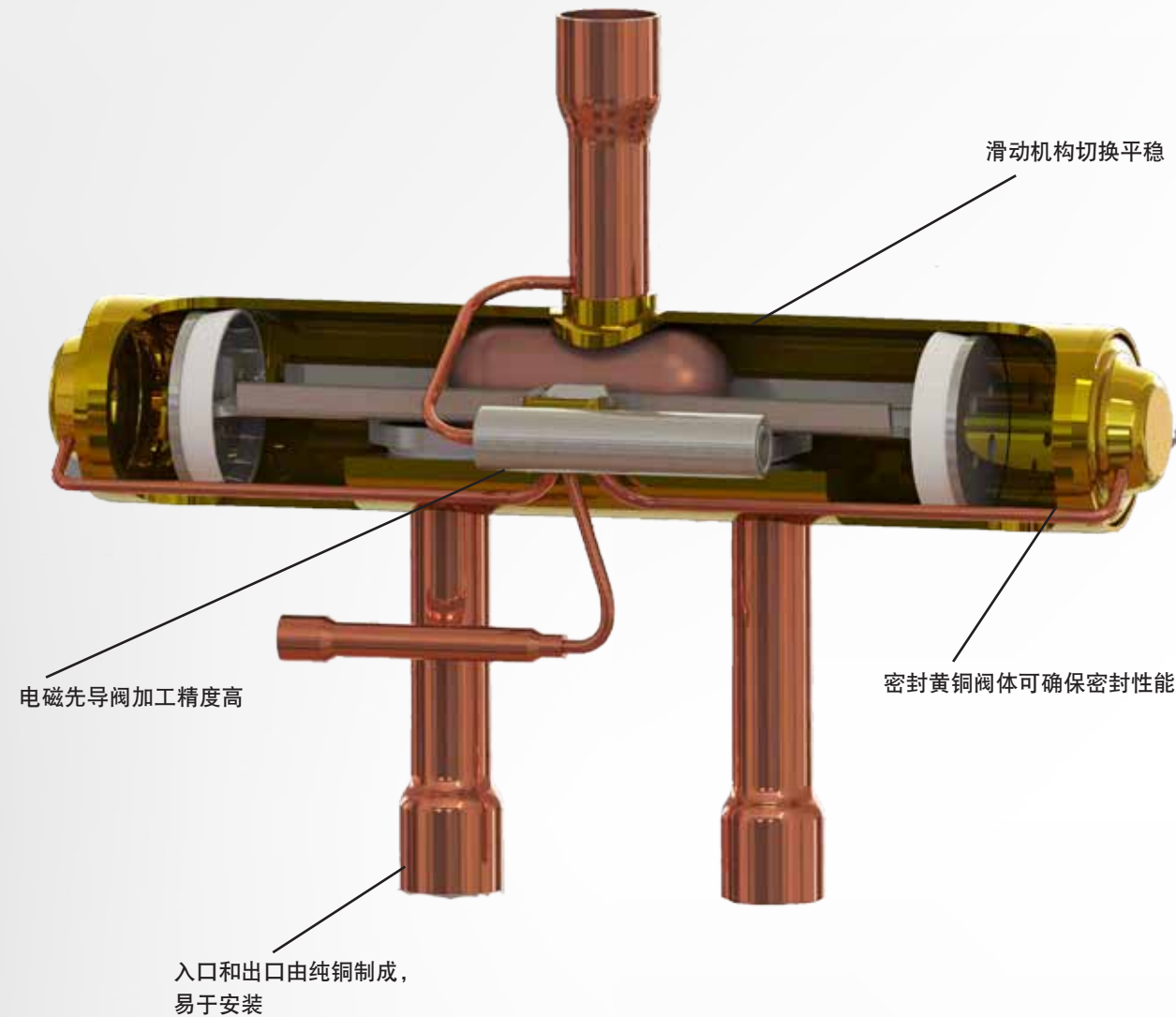
SHIFT 系列 再加热阀

经过专门设计与制造。

Wilspec®再加热阀专用于需要改变制冷剂流向的应用，如：除霜应用或热回收系统。该设计基于现有技术以及Wilspec®的现有基础设施——换向阀平台，采用了相同的无泄漏钎焊结构、优质的密封部件，以及低功耗线圈，能够降低能耗。

随着 HVAC/R 行业不断提高效率标准，制造商必须回收并循环利用制冷循环中排出的热量。Wilspec®系列再加热阀是可变风量 (VAV) 和可变风扇速度 (VFS) 系统的完美补充。此外，再加热阀还可用于有效控制大型建筑内的区域，以及用于回收各种工业应用的热量。

Wilspec®再加热阀会暴露在高压、挥发性制冷剂和不断变化的大气条件之下。因此，该阀件是按照严格的行业标准进行设计和制造的，并进行了大量的测试和质量控制。



系列规格

容量: 1 至 20 吨 (3.5 kW 至 70kW)
最大操作压力: 690 psig / 47.6 bar
流体: R22、R134A、R404A、R407C、R410A

系列选件

5/16" 至 1-3/8" 焊料连接件
24、120、240 和 277 VAC 电磁线圈
电气快速连接件或导线

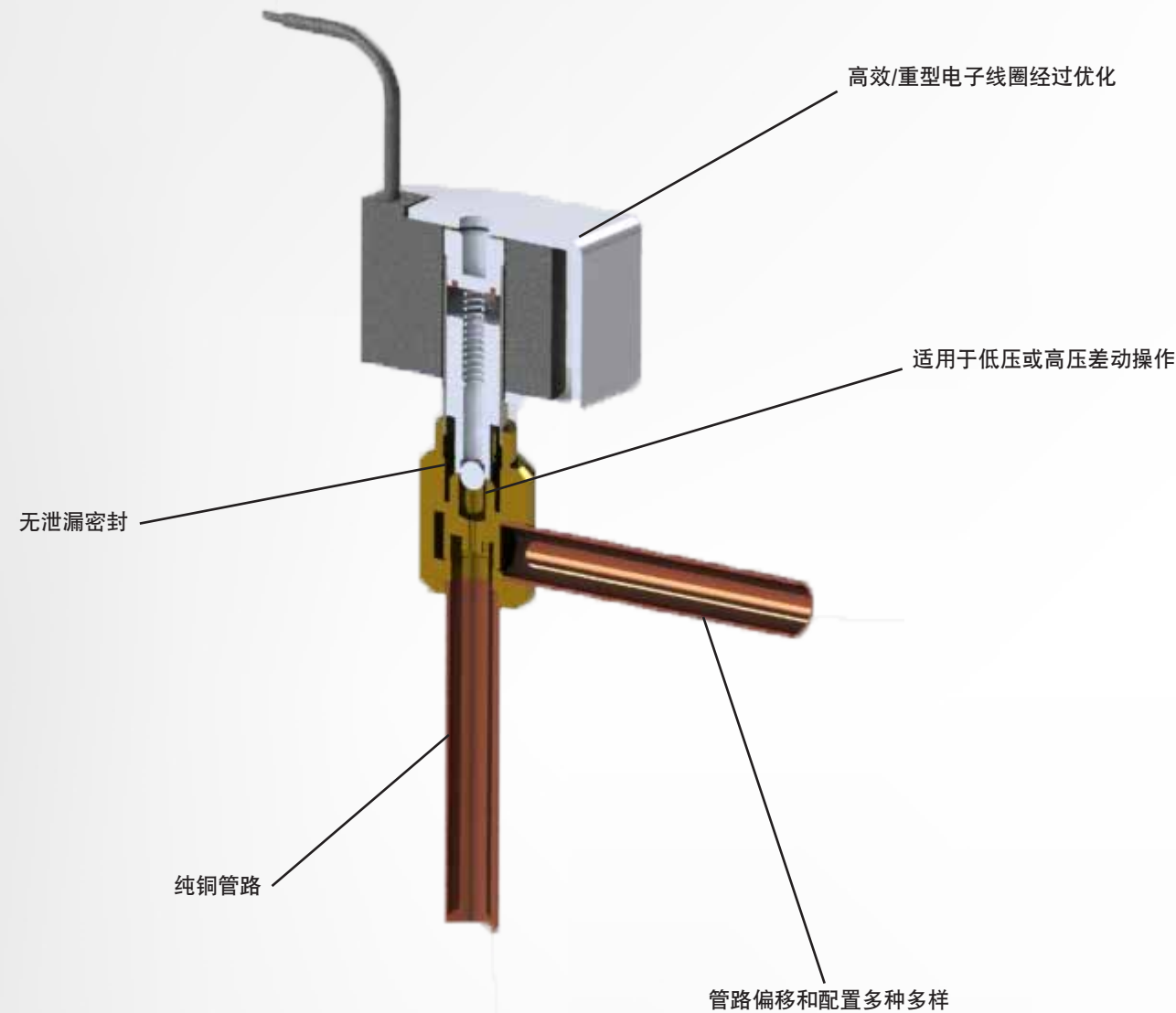
SHIFT 系列 电磁阀

经过专门设计与制造。

Wilspec® 守门人系列电磁阀是一种可靠的解决方案，可用于操作和控制系统中流体的流向。无论是直动式电磁阀，还是先导式电磁阀，我们的工程师设计出了一系列的选件，能够满足商业和住宅系统的需求。

Wilspec® 始终致力于提高效率，并不断进行部件设计，以满足所在行业对强大系统的要求。这些电磁阀的电磁线圈专为降低能耗而设计，并有多种选件，可更好地满足系统的操作要求。所有电磁阀的额定循环寿命均为 300K，并能够在产品的整个使用寿命内，保持稳定的响应速度。

Wilspec® 随时可以帮助您找到合适的阀件，以满足系统的需求，并帮助控制系统中的流体。守门人系列电磁阀考虑了外形、功能与可靠性等因素，其设计和制造可满足您的需求。



系列规格

流体温度: -35°C 至 +130°C
环境温度: -20°C 至 +55°C
最大操作压力: 609psi
最大启动压差: 377psi
最大开启压力: 362psi
最低开启压力: 43psi
循环寿命: 300K

系列选件

兼容流体: R22、R407C、R134A、R410A
端口尺寸: 1.9mm-31.7mm
配置:
90°、180°、偏置、定制配置

线束



Wilspec® 线束完全是按照您的需求进行定制的。我们为您提供所需的产品，满足您对电源和传感器线束的需求。

导线类型

UL AWM 类型
护套电缆，
汽车导线
无卤导线和电缆

连接器选件

快速连接件
线对板连接器
耐候连接器
环保密封连接器
面板安装连接器
线槽适配器

没有找到所需的产品?

Wilspec® 工程师针对全球市场设计并推出了数千种产品组合，各产品均采用最先进的 3D 机械设计软件进行设计，并且是按照最高的精度进行生产的。

Wilspec® 的全球团队由产品设计工程师、制造工程师和市场专家构成，他们全力以赴，努力开发更多的世界级产品，以满足您的应用需求。我们正在努力让未来变为现实：创建一系列新的解决方案，为下一代先进的系统和系统管理应用提供支持。要查询本目录中未列出的产品，请填写并返回以下《产品申请表》。

名称: _____
公司: _____
标题: _____
电子邮件: _____
电话: _____

产品: _____
当前供应商: _____
年度使用量: _____
零件编号: _____

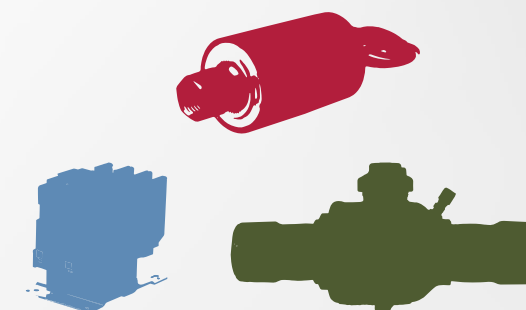
申请: _____

功能: _____

规格: _____

可用图纸: 有 无
 附件

备注: _____



Wilspec® 美洲
美国

+1 405.495.8989

+1 405.495.8999 传真

USInfo@wilspec.com

Wilspec® 欧洲
德国

+49 351.3213 19 99

+49 351.3214 97 02 传真

EuropelInfo@wilspec.com

Wilspec® 亚洲
中华人民共和国

+86 21.53085599

+86 21.53083665 传真

AsialInfo@wilspec.com

Wilspec® 印度
印度

+91 80 2346 9581

+91 80 2346 9582 传真

IndiaInfo@wilspec.com

Wilspec® 韩国
韩国

+82-32-327-6916

+82-32-327-6916 传真

KoreaInfo@wilspec.com

请在线访问我们：

www.wilspec.com